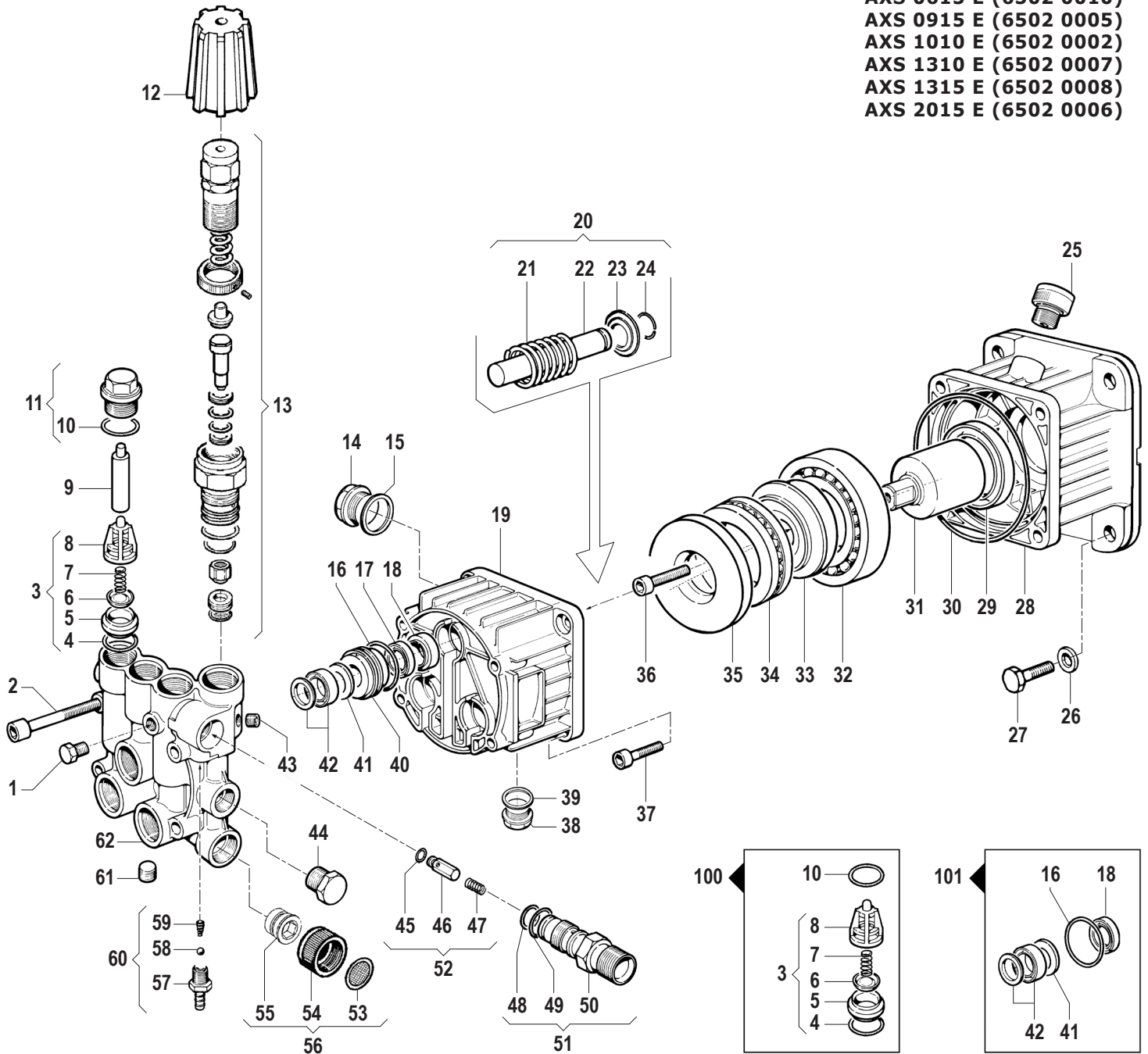


1750 RPM

AXS 0415 E (6502 0009)
 AXS 0615 E (6502 0010)
 AXS 0915 E (6502 0005)
 AXS 1010 E (6502 0002)
 AXS 1310 E (6502 0007)
 AXS 1315 E (6502 0008)
 AXS 2015 E (6502 0006)



N°	Cod.	Descrizione	Description	Note	Qty	Model
1	3202 0018	Tappo	Cap	1/8"	1	
2	3609 0014	Vite	Screw	M8x55	4	
3	1220 0045	Gruppo Valv. Asp./Mand.	Suct./Del. Valve Assy kit		6	
4	1210 0049	Guarnizione OR	O-Ring	1,78x12,42	6	
5	3009 0170	Sede Valvola Regol.	Valve Seat		6	
6	3604 0028	Valvola Aspir./Mand.	Suct./Del. Valve		6	
7	1802 0192	Molla	Spring		6	
8	1205 0033	Gabbia Valv. Asp./Mand.	Suct./Del. Valve Cage		6	
9	0601 0273	Distanziale	Spacer		2	
10	1210 0151	Guarnizione OR	O-Ring	1,78x17,17	6	
11	3202 0311	Kit Tappo + O-ring	Plug Kit + O-ring		6	
12	1817 0064	Manopola	Knob		1	
13	1215 0401	Kit Valv. Regol. + Sede	Reg. Valve Kit + Seat	130 Bar	1	
14	3201 0027	Spia Livello Olio	Oil Indicator		1	
15	1210 0048	Guarnizione OR	O-Ring	Ø2,62x20,24	1	
16	1210 0356	Guarnizione OR	O-Ring	1,78x25,12	3	
17	1241 0057	Guarnizione Tenuta	Packing	Ø14	3	
18	0019 0123	Anello Tenuta Olio	Oil Seal	Ø14x22x5/7	3	
19	0403 0145	Carter Pompa	Pump Crankcase		1	
20	2409 0156	Kit Pistone	Piston Kit	Ø14 Ceramic	3	

N°	Cod.	Descrizione	Description	Note	Qty	Model
21	1802 0153	Molla	Spring		3	
22	2409 0089	Pistone	Piston	Ø14 Ceramic	3	
23	0009 0221	Anello	Ring	Ø14	3	
24	0009 0220	Anello	Ring	Ø14	3	
25	3200 0071	Tappo Olio	Oil Plug	G3/8	1	
26	2811 0002	Rondella	Washer	10,5x20x2	4	
27	3607 0168	Vite Testa Esagonale	Hexagonal Screw	3/8" 16UNC x1"	4	
28	3002 0538	Supporto	Support	NEMA 56 C	1	
29	0019 0034	Anello Tenuta Olio	Oil Seal	40x55x8	1	
30	1210 0429	Guarnizione OR	O-Ring	3x92	1	
31	0001 0422	Albero	Hollow Shaft	5/8"	1	
32	0438 0076	Cuscinetto a Sfere	Ball Bearing	40x80x18	1	
33	0001 0557	Albero Eccentrico	Eccentric Shaft	2°30'	1	0415 E
	0001 0549	Albero Eccentrico	Eccentric Shaft	4°	1	0615 E
	0001 0461	Albero Eccentrico	Eccentric Shaft	5°30'	1	0915 E - 1010 E
	0001 0417	Albero Eccentrico	Eccentric Shaft	8°	1	1310 E - 1315 E
	0001 0420	Albero Eccentrico	Eccentric Shaft	10°30'	1	2015 E
34	0436 0017	Cuscinetto Assiale	Axial Bearing	45x65x14	1	
35	2816 0088	Ralla Cuscinetto	Thrust Bearing		1	
36	3609 0005	Vite	Screw	M8x21	1	

1750 RPM

N°	Cod.	Descrizione	Description	Note	Qty	Model
37	3609 0005	Vite	Screw	M8x20	4	
38	3200 0096	Tappo Scarico Olio			1	
39	1209 0117	Guarnizione			1	
40	0009 0219	Anello Porta Guarniz.	Packing Retainer		3	
41	0009 0369	Anello	Ring		3	
42	1241 0059	Guarnizione Tenuta	Packing	150 bar	3	
43	3200 0017	Tappo	Plug	1/8X8	1	
44	3200 0007	Tappo	Cap	3/8 GAS	1	
45	1210 0460	Guarnizione OR	O-Ring	2,4x4,3	1	
46	2409 0086	Pistone NON Ritorno	Check Valve		1	
47	1802 0197	Molla	Spring		1	
48	1210 0049	Guarnizione OR	O-Ring	1,78x12,42	1	
49	1210 0040	Guarnizione OR	O-Ring	1,78x15,6	1	
50	3410 0298	Eiettore	Injector Body	Ø2,0 - 3/8 NPT	1	1010 E -1310 E 1315 E - 2015 E
	3410 0316	Eiettore	Injector Body	Ø1,8 - 3/8 NPT	1	0415 E - 0615 E 0415 E
51	3410 0318	Kit Eiettore	Injector Body Kit	Ø1,8 - 3/8 NPT	1	
52	2409 0091	Ki Pistone NON Ritorno	Check Valve Kit		1	
53	1002 0158	Filtro Aspirazione	Suction Filter		1	

N°	Cod.	Descrizione	Description	Note	Qty	Model
54	1223 0108	Galletto Racc. Aspir.	Wing Nut	G3/4 GH	1	
55	2803 0395	Raccordo Aspirazione	Quick Coupler	G1/2	1	
56	2800 0511	Kit Raccordo p.g. Aspir.	Straight Hose Tail Kit		1	
57	2803 0424	Raccordo Asp. Deterg.	Chem. Coupling		1	
58	3003 0026	Sfera	Ball		1	
59	1802 0180	Molla	Spring		1	
60	2803 0435	Kit Raccordo Asp. Deterg.	Chem. Coupling Kit		1	
61	3200 0017	Tappo	Plug	1/8X8	1	
62	3218 0327	Testata Pompa	Manifold		1	

Kit Ricambi Spare Parts Kit

100	5026 0357	Kit Valvola Asp/ Mandata	Complete Valve Kit		1	
101	5019 0077	Kit Guarnizioni Pistoni	Piston Seal Kit	150 bar	1	